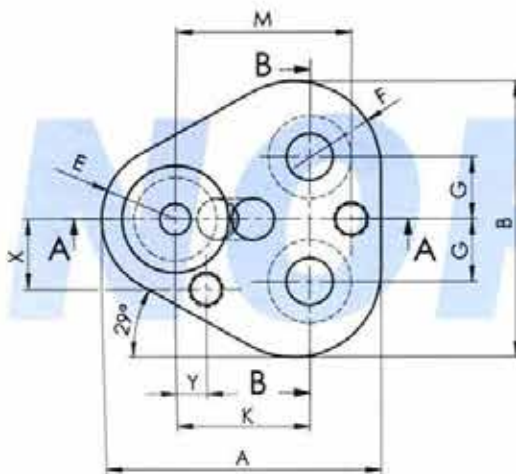
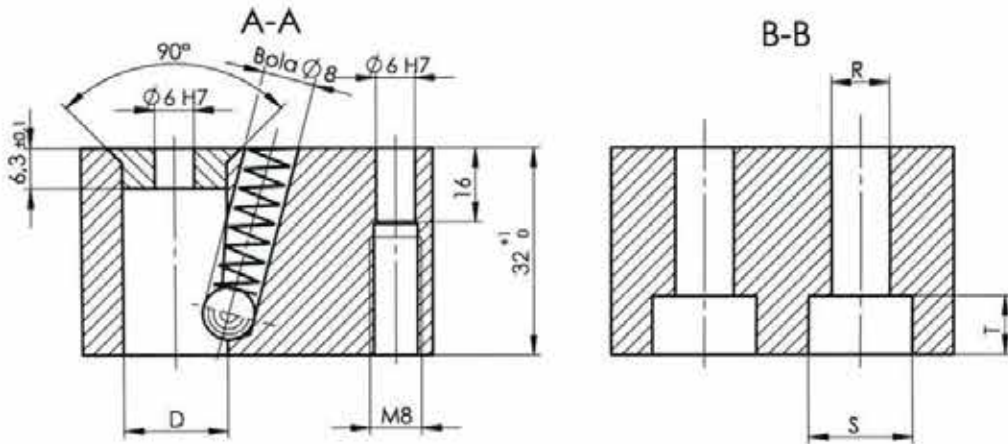
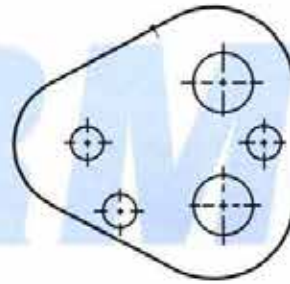


PORTAPUNZÓN TRIÁNGULAR PUNZÓN CAMBIO RÁPIDO CARGA LIGERA

REF.100L



SUFRIDERA OPCIONAL



SUFRIDERA TEMPLADA	
D	REF.
10	S-1048
13	S-1348
16	S-1648
20	S-2048
25	S-2548
32	S-3248

COMO PEDIR:

Código pieza.
Diámetro punzón.

EJEMPLO DE PEDIDO:

100L D-10
100L D-20

En portapunzón la distancia entre ejes para tornillos tolerancia $\pm 0,1$.

En sufrideras tanto agujeros para pasadores como para tornillos tolerancia entre ejes $\pm 0,1$.

D	A	B	E	F	G	K	M	R	S	T	X	Y	Ø			
H6	$\pm 0,25$	$\pm 0,1$	h13	h13	$\pm 0,1$	$\pm 0,1$	$\pm 0,01$	H13	H13	$\pm 0,25$	$\pm 0,01$	$\pm 0,01$	Bola			
10	44,5	43,7	9,5	12	11,12	19	26,924	9	16	9	9	7,5	8			
13	50,8	50	12,7	15,2	14,27		29,972				12	6,5				
16	54	53,2	14,3	16,8	15,87		31,75				13,5	6				
20	60,3	59,5	17,5	20	17,47		33,528				11	18		11	16,5	5
25	69,9	69,1	22,2	24,7	19,84		23,82				40,64	22		7		
32	77,4	76,6	26	28,5	24		27				43,993	14		20	13	26